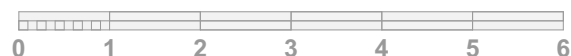
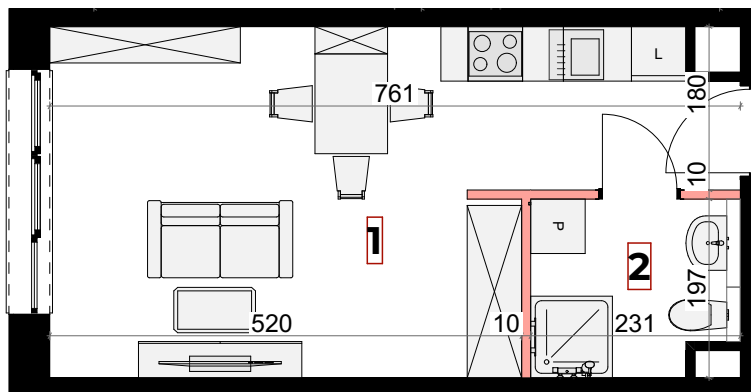




APARTAMENTY KLIFOVA

Pn



LEGENDA:

- ELEMENTY KONSTRUKCYJNE - NIEROZBIERALNE
- ŚCIANY DZIAŁOWE - ROZBIERALNE

UWAGI:

1. Wymiary pomieszczeń, lokalizację przyrządów sanitarnych i innych elementów wyposażenia podano na podstawie projektu budowlanego. W toku budowy mogą wystąpić różnice w stosunku do stanu wynikającego z projektu ze względu na specyfikę prac budowlanych.
2. Powierzchnia jest obliczona w świetle przegród pionowych w stanie wykończonym, przy uwzględnieniu tynków i okładzin o grubości 1cm (ściany tynkowane), na poziomiej podłogi bez uwzględnienia listew przypodłogowych, progów itp. Wymiary podano w stanie surowym.
3. Powierzchnia ogródka może ulec zmianie (+/- 10%) - dotyczy lokali z ogródkami.
4. Powierzchnia użytkowa liczona zgodnie z Normą PN-ISO 9836:2022-07.

USYTUOWANIE LOKALU

LOKAL
PARTER

0/0.7

POWIERZCHNIE

1 Salon z aneksem kuch.	24,00 m ²
2 Łazienka	4,31 m ²
RAZEM	28,31 m²

